

ecostore Premium
2 ajtós kettős hőmérsékletű
hűtőszekrény, 1430L (-2/-2) - R290

TERMÉK # _____

MODELL # _____

NÉV # _____

SIS # _____

AIA # _____

**727326 (ESP142FDRC)**2 ajtós, kettős hőmérsékletű
hűtőszekrény, 1430L, -2/+10°C
/ -2/+10°C (R290), digitális,
AISI 304**Rövid leírás****Termék szám**

2 teli ajtó. AISI 304 rm. acél konstrukció. Az alsó panel korrózióálló anyagból készült. Nagy méretű digitális kijelző páraszint kiválasztással (3 előre beállított szint), hűtőtér hőmérséklet kijelzéssel és beállítással, a leolvasztó ciklus manuális aktiválásával és turbo hűtési ciklussal. HACCP kompatibilitás. Frost Watch Control: csak akkor olvaszt le, ha valóban szükséges. A leolvasztott vizet automatikusan elpárologtatja. 3 hőmérséklet érzékelő figyel folyamatosan a készülék megfelelő működését. Optiflow: kivethető légtelők, egyenletes hőelosztás, gyors lehűtés. 75mm vastagságú ciklopentán tartalmú habszigetelés. Az ajtó zárral és mikrokapcsolóval felszerelt, a helyszínen megfordítható. Rejtett elpárologtató. Beépített hűtőegység, ventilációs működés, belső LED világítás. Max. környezeti hőmérséklet: +43°C. CFC és HCFC mentes. R290 hűtőközeg. Működési hőmérséklet: -2/+10°C, -2/+10°C. 8xGN2/1 rilsan borítású ráccsal és 8x2 rozsdamentes acél sínnel szállítva. Előkészítve RS485 porthoz, külső számítógéphez és integrált HACCP rendszerhez.

Jóváhagyás**Fő jellemzők**

- Nagy tároló rész, GN2/1 méretű rácsokhoz vagy polcokhoz, kibillenés biztos sínek.
- Optiflow: levehető légtelők, egyenletes hőmérséklet elosztás, gyors lehűtés bármilyen feltételek mellett.
- Kettős hőmérséklet: -2 +10 °C/-2 +10 °C.
- 75mm vastagságú ciklopentán tartalmú habszigetelés, 100%-ban környezetbarát (hővezetés: 0,020 W/m* K).
- Az elpárologtatón lévő 60mm vastagságú hőszigetelő burkolat egyszerűen eltávolítható.
- Előkészítve RS485 porthoz, hogy külső számítógépre és integrált HACCP rendszerre csatlakoztatható legyen.
- Működési hőmérséklet: -2 / +10°C.
- Garantált teljesítmény +40°C környezeti hőmérsékleten (5. klíma osztály).
- A kamratérben 44 polctartó pozíció, a lehető legnagyobb kihasználhatóság érdekében.
- 3 páratartalom szint közül választhat, a benne tárolt élelmiszer típusának megfelelően.
- Tropikalizált egység.

Konstrukció

- AISI 304 rozsdamentes acél konstrukció.
- Egy darabból préselt belső rész, sarkokkal.
- A lekerekített belső sarkoknak, a könnyen kivethető ráccstartó síneknek, a rácsoknak és a légtelőknek köszönhetően egyszerű a készülék tisztítása.
- Egyszerűen szétszerelhető rozsdamentes acél sántartók.
- A korrózióálló alsó rész ellenáll a padló tisztítása során használt vegyszerek lehetséges ártalmainak.
- A fő alkatrészek könnyen elérhetőek, a szervizelés egyszerű.
- Zárható ajtó.

Fenntarthatóság

- Frost Watch Control: teljesen automatikus a leolvasztás, amely csak akkor indul el, ha valós jégképződés van az elpárologtatón.
- Tovább fejlesztett leolvasztó és elpárologtató ventilátor - a leolvasztás típusa változik: +2°C alatt elektromos; +2°C felett légkeringetési.
- Ajtókapcsoló állítja le a ventilátort, ha az ajtó kinyílik, hogy a hideg levegő ne áramoljon ki a hűtőtérből, ezáltal energiatakarékos.
- Környezetbarát R290 hűtőközeg, amely csökkent az üvegházhatást és kevésbé káros az ózonrétegre.
- Eltávolítható 3-kamrás ballonos ajtó tömítés a jobb szigetelés és az energiafogyasztás csökkentése érdekében.
- A leolvasztott víz automatikus elpárologtatása forró gáz segítségével. Az elpárologtató a készülék felső részén van.
- Belső, energiatakarékos LED világítás.

- A kondenzátort nem kell tisztítani: a kondenzátor struktúrája megakadályozza, hogy a por és a zsír megragadjon rajta, ezért az időszakos tisztításokat el lehet hagyni, ezáltal csökken az energiafogyasztás.
- CFC és HCFC mentes, R290 környezetbarát hűtőközeg, ciklopentán tartalommal.
- A címke megfelel a 2015. május 5. -i (UE) 2015/1094 szabványnak.

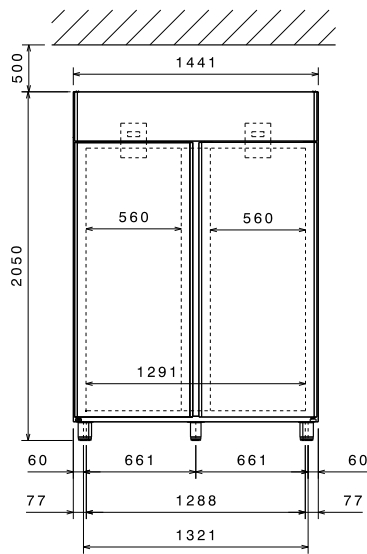
Szállított tartozékok

- 8 GN2/1 szürke Rilsan rács 2 sínrel PNC 881020

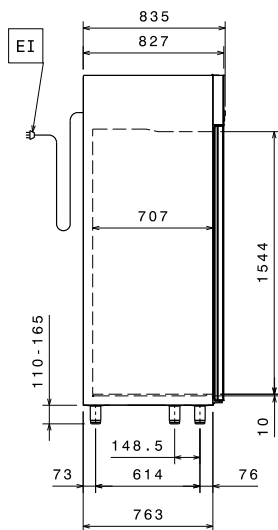
Opcionális tartozékok

- 2 rm acél sín hűtőkhöz (Marine) PNC 880242
- 8 GN 1/1 PVC edény halhoz PNC 880243
- Távtartó 670 és 1430 lt-es hűtőkhöz PNC 880248
- Egységcsomag 20 cukrászati tálca behelyezéséhez (400x600mm), 1430 l hűtőhöz PNC 880333
- 6 db forgó kerék, 2 fékező, PNC 880340
átmérő: 50mm
- GN 1/1 műanyag tárolóedény és PNC 880705
alsó betétlemez
- 2/1GN szürke rilsan rács PNC 881004
- 2/1GN AISI 304 RM acél rács PNC 881016
- GN 2/1 AISI 304 rozsdamentes acél PNC 881018
rács 2 sínrel
- GN2/1 szürke Rilsan rács 2 sínrel PNC 881020
- 2 db rm acél sín 670/1430L PNC 881021
hűtőkhöz, és fagyasztókhoz
- Pedálos ajtónyitás a 1430L PNC 881033
hűtőkészülékekhez
- GN 2/1 PVC edény fedővel, 2 sínrel PNC 881039
- GN 2/1 rácspolc, perforált, PNC 881042
- GN 1/1 Műanyag bevonatú PNC 881043
acélkosár - 150 mm
- 3 db szürke rilsan központi PNC 881044
összekötő rács 1430 literes
készülékhez (a jobb és bal oldalon
lévő GN2/1 rácspolcot köti össze).
Úvegajtós modellhez nem jó!
- 2/1GN szürke rilsan kosár + 2 sín, PNC 881047
Ma.: 150mm
- 5 guruló kerék (2 fékező), átm: PNC 881294
125 mm. 1430 L hűtőhöz. Telepített
aggregátos modellhez NEM jó.

Előnézet

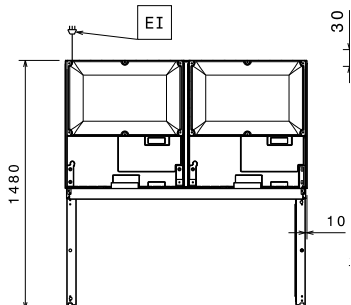


Oldalnézet



EI = Elektromos csatlakozás

Felülnézet



Elektromos

Tápfeszültség: 220-240 V/1 ph/50 Hz
Felvett teljesítmény: 0.43 kW

Kapacitás:

(Szállított) rácsok száma és típusa: 8 - GN 2/1

Technikai információ:

Nettó kapacitás: 1006 L
Ajtó zsanérok:
Külső méretek, szélesség: 1441 mm
Külső méretek, mélység: 835 mm
Külső méretek, mélység nyitott ajtókkal: 1480 mm
Külső méretek, magasság: 2050 mm
Ajtók száma és típusa: 2 Teli
Külső anyag típusa: Rozsdamentes acél AISI 304 - Din 1.4301
Belső anyag típusa: Rozsdamentes acél AISI 304 - Din 1.4301
Belső panelek anyaga: Rozsdamentes acél AISI 304 - Din 1.4301

Belső panelek anyaga:

Rozsdamentes acél AISI 304 - Din 1.4301

Pozíciók száma és szintávolság:

44; 30 mm

Bruttó kapacitás:

1430 L

Modell típus EU Regulation (2015/1094):

álló hűtő

Hűtési adat

Second Unit - Refrigerant

Type: R290

Vezérlés típusa: digitális

Hűtési teljesítmény az elpárologtatási

hőmérsékletnél: -12 °C

Működési hőmérséklet - első egység (min-max): -2°C / 10°C

Működési hőmérséklet - második egység (min-max): -2°C / 10°C

Működési mód: Ventilaciós

ISO tanúsítványok

ISO Standards: ISO 9001; ISO 14001; ISO 45001; ISO 50001

Fenntarthatóság

Hűtőközeg típus: R290

GWP index: 3

Energia osztály (az EU 2015/1094 szabványnak megfelelően): D

Éves és napi energiafogyasztás (az EU 2015/1094 szabványnak megfelelően): 1162kWh/év - 3.18kWh/24h

Működési feltételek (az EU 2015/1094 szabványnak megfelelően): Nagy teherbírású (5)

EEl index (az EU 2015/1094 szabványnak megfelelően): 51,37

A professzionális hűtőszekrényekre és fagyasztószekrényekre vonatkozó Európai energia címkézési rendszer olyan követelményeken alapszik, amely az EU-n belül értékesített kereskedelmi hűtőszekrények minimális energiafogyasztási szabványait határozza meg. Ez arra szolgál, hogy a szakembereket az energiahatékonyság és a környezettudatosság felé terelje. Ez a címkézés az összes olyan gyártóra és importőrre vonatkozik, akik az EU piacán értékesítenek, és ez egész Európa szerte kötelező érvényű.

Fontos: minden olyan termék, amely egy meghatározott szint feletti energiát fogyaszt, 2016 július 01. után nem értékesíthető az EU-n belül.

